

803 L / 803 EL

Foyers traditions

POUR CHAUFFER

50m² isolation faible

135m² isolation performante

NOUVELLE HOMOLOGATION
- 2015 -

CHANGEMENT
DE PUISSANCE



803 L

Plaque d'âtre



Plaque d'âtre en fonte Salamandre



803 EL

FINITIONS



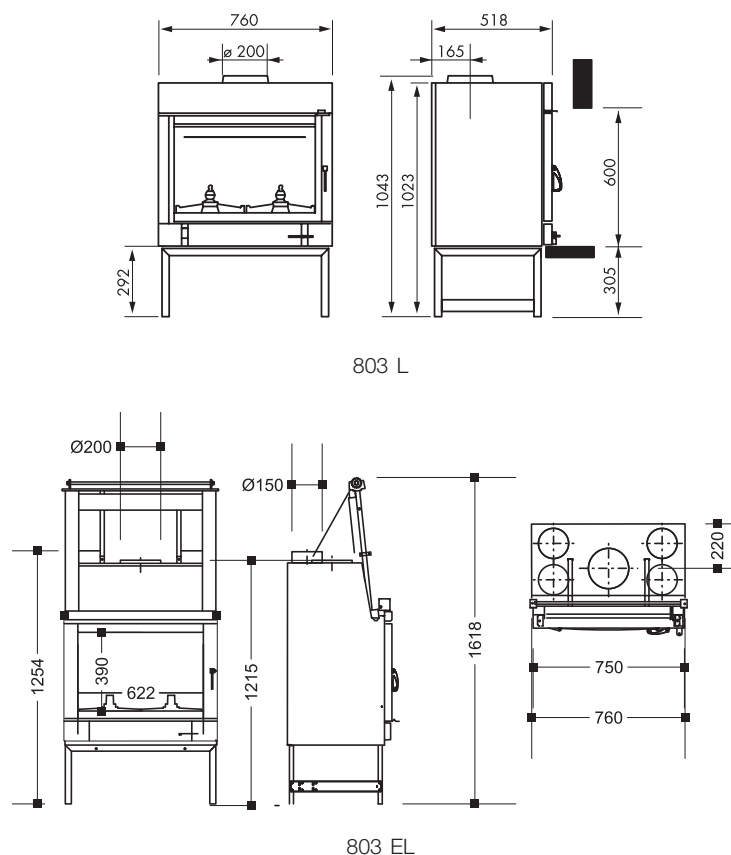
RICHARD
LE DROFF
Le feu a une âme

richardledroff.com

CARACTÉRISTIQUES TECHNIQUES

INFORMATIONS SUR LE PRODUIT	803 L	803 EL
Type de foyer	FA	FB
Dimensions L x H x P	76 x 104,3 x 51,8 cm	76 x 125,4 x 51,8 cm
Poids brut	153 kg	191 kg
Poids net	130 kg	150 kg
PERFORMANCES DU PRODUIT		
Puissance nominale	9 kW	9 kW
Gamme de puissance	6 à 14 kW	6 à 14 kW
Rendement	82%	85%
Emission de CO (13% O ₂)	0,12%	0,10%
Double combustion	non	non
Indice de performances	0,7	0,6
Flamme Verte	5*	5*
Appareil compatible BBC / RT 2012	non	non
INSTALLATION ET DIMENSIONNEMENT		
Ø de buse de sortie de fumées	200 mm	200 mm
Buse de fumées	mâle	mâle
Ø de buse d'entrée d'air de combustion	non	non
Température moyenne des fumées	244°C	210°C
Débit massique des fumées	7,7 g/s	9 g/s
Dépression à la buse pour dimensionnement	12 Pa	12 Pa
Emission de CO ₂	9,7%	8,7%
CODE PRODUIT	191535	191536

SCHÉMA TECHNIQUE



► ESTHÉTIQUE

- Large vision du feu : façade de 76 cm de large
- Appareil tout fonte

► CONFORT D'UTILISATION

- Porte à ouverture escamotable (803 EL)
- Appareil pouvant fonctionner porte relevée pour profiter des flammes (803 EL)
- Porte à ouverture latérale (803 L)
- Clapet de buse à ouverture automatique facilitant l'évacuation des fumées lors du rechargement ou en cas d'utilisation en foyer ouvert
- Porte cendrier indépendante : bac à cendres accessible sans ouverture de la porte principale
- Système «vitre propre» qui atténue la fréquence de nettoyage de la vitre

► CONFORT D'INSTALLATION ET SÉCURITÉ

- Appareils totalement carénés pour un confort et une sécurité maximum : les parois de la cheminée sont totalement protégées de la chaleur du foyer qui est concentrée vers les bouches de sortie d'air pour une efficacité maximum
- Piètement fourni, à monter

► OPTIONS

803 L :

- Kit bi-turbo KTE 152
- 2 buses d'air chaud supplémentaires Ø 150 mm (si CDA)
- Kit de protection de poutre

803 EL :

- Kit bi-turbo KTE 152
- 2 buses d'air chaud supplémentaires Ø 150 mm
- Kit de protection de poutre

