

762 L / 772 L

Foyers-inserts classiques

POUR CHAUFFER

50 m² 55 m² isolation faible

135 m² 150 m² isolation performante

762 L 772 L

Des foyers-inserts adaptés aux rénovations de cheminées modernes



762 L

Plaque réversible



Plaque d'âtre en fonte décor style



Plaque d'âtre en fonte Salamandre



772 L

FINITIONS



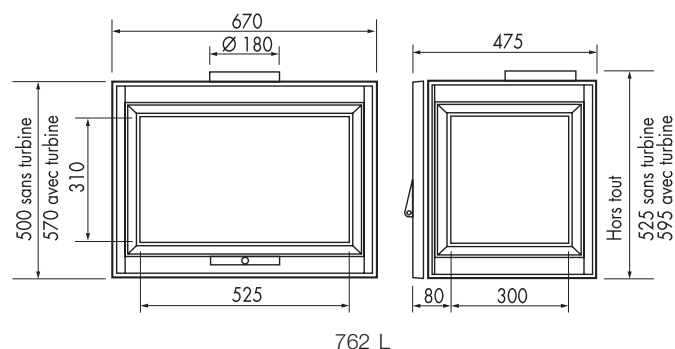
RICHARD
LE DROFF
Le feu a une âme

richardledroff.com

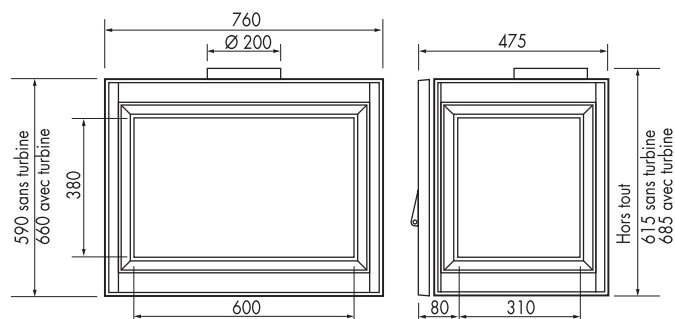
CARACTÉRISTIQUES TECHNIQUES

INFORMATIONS SUR LE PRODUIT	762 L	772 L
Type de foyer	FM	FA
Dimensions L x H x P	67 x 52,5 x 47,5 cm	76 x 61,5 x 47,5 cm
Poids brut	120 kg	139 kg
Poids net	97 kg	121 kg
PERFORMANCES DU PRODUIT		
Puissance nominale	9 kW	9,5 kW
Gamme de puissance	6 à 14 kW	6 à 14 kW
Rendement	70,7%	75%
Emission de CO (13% O ₂)	0,25%	0,10%
Double combustion	non	non
Indice de performances	1,9	0,5
Flamme Verte	-	5*
Appareil compatible BBC / RT 2012	non	non
INSTALLATION ET DIMENSIONNEMENT		
Ø de buse de sortie de fumées	180 mm	200 mm
Buse de fumées	mâle	mâle
Ø de buse d'entrée d'air de combustion	-	-
Température moyenne des fumées	357°C	325°C
Débit massique des fumées	9,8 g/s	9 g/s
Dépression à la buse pour dimensionnement	12 Pa	12 Pa
Emission de CO ₂	9,6%	9,6%
CODES PRODUITS		
	191856	191857

SCHÉMA TECHNIQUE



762 L



772 L

► ESTHÉTIQUE

- Façade de 67 ou 76 cm de large
- Porte plein verre sérigraphié
- Intérieur fonte et acier
- Plaque d'âtre réversible : 2 décors à choisir décor style ou Salamandre Richard Le Droff

► CONFORT D'UTILISATION

- Porte à ouverture latérale
- Cendrier accessible en fonctionnement
- Système «vitre propre»

► CONFORT D'INSTALLATION ET SÉCURITÉ

- Installation en foyer dans une cheminée neuve ou en insert à intégrer dans une cheminée existante
- Appareil totalement caréné pour un confort et une sécurité maximum : les parois de la cheminée sont totalement protégées de la chaleur du foyer
- Possibilité de distribution d'air (installation foyer, cheminée neuve uniquement)

► OPTIONS

- Cadre de finition CF / Cadre Tech / Cadre Karo 50 et 100 blanc ou noir
- 2 buses d'air chaud Ø 125 mm ou Ø 150 mm
- Kit Turbine KT 67 ou KT 76
- Piètement PS 67 ou 76
- Kit de protection de poutre

