

# 700/800 FV/FVT TRI-VISION

Foyers-inserts contemporains

POUR CHAUFFER

45m<sup>2</sup> 55m<sup>2</sup> isolation faible

120m<sup>2</sup> 150m<sup>2</sup> isolation performante

700  
FV/FVT

800  
FV/FVT

NOUVEAUTÉ  
- 2015 -



## ATOUTS

- Un foyer-insert pour créer une cheminée de caractère avec une vision du feu à 180° pour une ambiance chaleureuse
- Disponibles en 2 tailles : largeur 700 et 800



700/800 FV

- DISPONIBLES EN VISION DE FACE
- DISPONIBLES EN VERSION TURBO



RICHARD  
LE DROFF  
*Le feu a une âme*

[richardledroff.com](http://richardledroff.com)

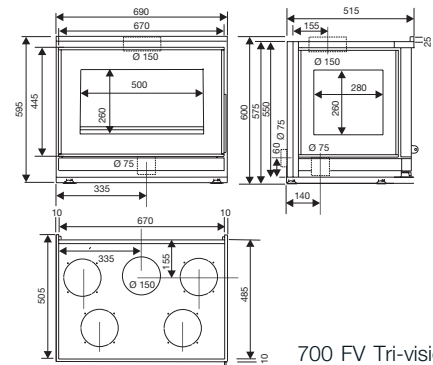
# 700/800 FV/FVT TRI-VISION

Foyers-inserts contemporains

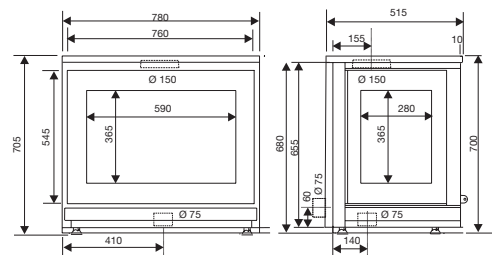
## CARACTÉRISTIQUES TECHNIQUES

INFORMATIONS SUR LE PRODUIT	700 FV Tri-vision	800 FV Tri-vision
Type de foyer	-	-
Dimensions L x H x P	67 x 58 x 48,5 cm	78 x 68 x 48,5 cm
Poids brut	138 kg	170 kg
Poids net	116 kg	148 kg
PERFORMANCES DU PRODUIT		
Puissance nominale	8 kW	10 kW
Plage de puissance	5 à 10 kW	7 à 14 kW
Rendement	75%	77%
Emission de CO (13% O <sub>2</sub> )	0,12%	0,12%
Double combustion	oui	oui
Indice de performances	0,7	0,8
Flamme Verte	7*	5*
Appareil compatible BBC / RT 2012	oui	oui
CODES PRODUITS		
700/800 FV Tri-vision Droit	192104	192110
700/800 FV T Tri-vision Droit	192105	192111

## SCHÉMA TECHNIQUE



700 FV Tri-vision



800 FV Tri-vision

### ► ESTHÉTIQUE

- Façade plein verre sérigraphiée
- Vision du feu 180 °C
- Plaque d'âtre en fonte avec rampe d'air secondaire
- Sole et grille en fonte
- Cadre de finition livré monté de série sur l'appareil pour un appareil prêt à installer

### ► CONFORT D'UTILISATION

- Porte à ouverture latérale
- Commande unique de réglage d'air pour maîtriser la combustion
- Accès direct au cendrier, même l'appareil en fonctionnement
- Système «vitre propre» de dernière génération : une chambre de combustion très chaude qui permet de garder la vitre encore plus propre

Le plus : Les vitres latérales bénéficient également de ce système vitre propre.

### ► OPTIONS

- 2 buses d'air chaud  $\varnothing$  125 mm ou 150 mm pour faire de la distribution d'air (installation en foyer uniquement)
- Piètement PS 67 VL pour les 700 FV Tri-vision  
Piètement PS 76 VL pour les 800 FV Tri-vision
- Turbine : pour 700/800 FV Tri-vision, montée de série sur 700/800 FVT Tri-vision. Permet de chauffer rapidement et de façon homogène, la pièce principale (installation insert) et/ou les pièces voisines en raccordant des gaines de distribution d'air chaud (installation en foyer uniquement). La turbine dispose de 2 allures de ventilations pilotée par un thermostat.
- Kit de protection de poutre



richardledroff.com

# 700/800 FV/FVT TRI-VISION

Foyers-inserts contemporains

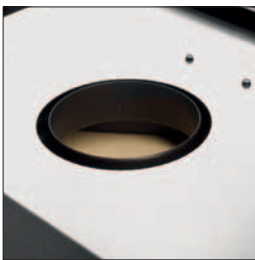
## CARACTÉRISTIQUES TECHNIQUES

INSTALLATION ET DIMENSIONNEMENT	700 FV Tri-Vision	800 FV Tri-Vision
Ø de buse de sortie de fumées	150 mm	150 mm
Buse de fumées	mâle	mâle
Ø de buse d'entrée d'air de combustion	75 mm	75 mm
Température moyenne des fumées	325°C	308°C
Débit massique des fumées	5 g/s	7,6 g/s
Dépression à la buse pour dimensionnement	12 Pa	12 Pa
Emission de CO2	10%	11,4

## SCHÉMA TECHNIQUE



- Corps de chauffe étanche et raccordable
- Air primaire, secondaire et air de vitre canalisés
- Double combustion sur l'arrière de l'appareil



Buse de fumée



Buse de raccordement  
d'air Ø 75 mm



Porte réglable



Défecteur inox doublé  
vermiculite amovible  
sans outil

## ► CONFORT D'INSTALLATION ET SÉCURITÉ

- Installation en foyer dans une cheminée neuve ou en insert à intégrer dans une cheminée existante
- Appareil compatible RT 2012 et BBC
- Appareil totalement caréné pour un confort et une sécurité maximum : les parois de la cheminée sont totalement protégées de la chaleur du foyer
- Possibilité de distribution d'air (installation foyer, cheminée neuve uniquement)
- Buse de fumées ø 150 mm démontable de l'intérieur pour une installation facilitée en insert au plus juste
- Appareil étanche insensible au sur tirage :  
Tout l'air de combustion provient du raccordement sur l'air extérieur: pas de gêne pour le consommateur lié à une entrée d'air frais de renouvellement (obligatoire si l'air de vitre n'est pas raccordée)
- Patins de réglage pour une mise à niveau facilitée